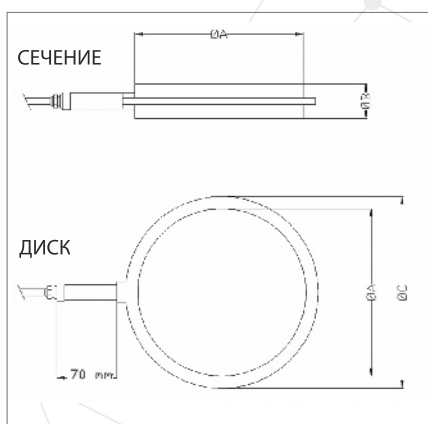


ТЕХНИЧЕСКИЕ ХАРАКТЕРИСТИКИ

: 2 200
 : 4-20 (2-)
 : 12-32
 : 200%
 : +/- 0,5%
 : 150%
 : IP 68
 : 40
 : -40° / +105°



ГЕОМЕТРИЧЕСКИЕ ХАРАКТЕРИСТИКИ

диаметр тарелки датчика (A)	200 мм
общий диаметр датчика (B)	225 мм
датчик давления	40 мм
толщина (C)	70 мм x 20 мм