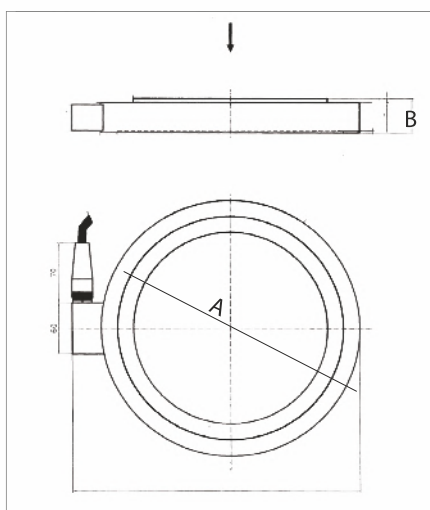


ТЕХНИЧЕСКИЕ ХАРАКТЕРИСТИКИ

: 1.900-3.000
 : 2,0 /
 +/-0,1 %
 : 16
 : > +/- 0,02%
 : 150%
 : 300%
 : IP 67
 : 5-10
 :
 : -20° / +70°
 : > 5.000 : 0,4
 : -10° / +60°
 : 0 (5°) :
 $\leq \pm 0,02\% \text{ F.S. ()}$
 : (5°) $\leq \pm 0,005\%$



ГЕОМЕТРИЧЕСКИЕ ХАРАКТЕРИСТИКИ

тарелка датчика 1.900 кН диаметр тарелки (A) толщина (B)	240 мм 40 мм
тарелка датчика 3.000 кН диаметр тарелки (A) толщина (B)	300 мм 40 мм